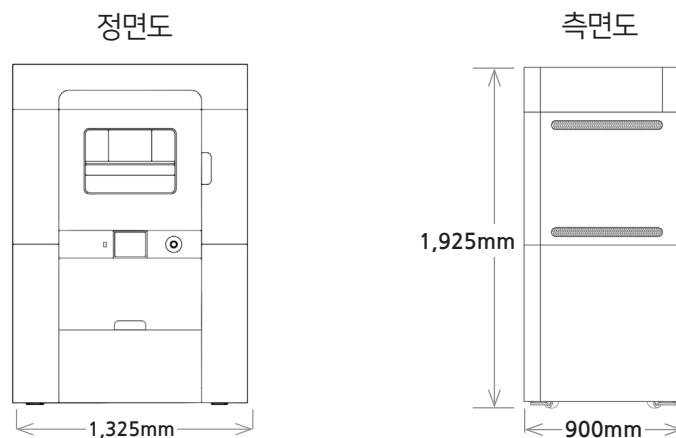


제품 사양

# FX20

FX20은 Markforged 제품군 중 가장 크고 빠르며 스마트한 프린터입니다. 최대의 강도, 정확성 및 일관성을 제공하도록 설계된 FX20은 공장 현장은 물론 항공 분야에 이르는 가장 까다로운 애플리케이션을 위한 임무 수행에 필수적인 파트를 생산합니다. 리드 타임이 긴 금속 소재를 고온 열가소성 수지 및 연속 섬유 강화 복합 소재로 대체하십시오. FX20과 클라우드로 연결되어 지속적으로 학습하는 Digital Forge 플랫폼 사용 시 클릭 한 번으로 전세계에 분산된 생산이 현실화됩니다.

프린터 속성	공정	용융 필라멘트 제작(FFF), 연속 섬유 보강(CFR)
	빌드 볼륨	단일 노즐 제작: 525 x 400 x 400 mm 다중 노즐 제작: 500 x 400 x 400 mm
	중량	530kg
	장비 크기	1325 x 900 x 1925mm
	온도 제어	최대 200°C까지 일정한 상태로 유지
	프린팅 시스템	노즐 3개가 장착된 직접 구동 프린트 헤드(플라스틱 2개, 섬유 1개)
	전원	200-240 VAC 2W+PE 40A // 200-240 VAC 3Ø+PE 24A // 347-415 VAC 3Ø+N+PE 14A; 50-60 Hz
	안전	IEC/UL/CSA 62368-1 인증 획득, CE 마크, EU Machinery Directive 준수
재료	플라스틱	ULTEM™ 9085 filament, Onyx, Onyx FR, Onyx ESD, Nylon White
	연속 섬유	Carbon Fiber, Fiberglass, Kevlar®, HST Fiberglass
파트 속성	레이어 높이	최소 50µm, 최대 250µm
	정확도	+/- 125µm 또는 mm 당 +/- 0.0015mm (2개의 값 중 큰 값)
소프트웨어	Eiger	안전한 디지털 라이브러리, 강력한 슬라이서 및 프린터 관리(프리미엄 옵션은 유료)
	보안	2단계 인증, 조직 관리자 액세스, 싱글 사인온, 기본적으로 암호화되어 있고 변조 방지된 MFP 프린트 파일
	연결	이더넷을 통한 Eiger 연결 및 무선 업데이트



\* 모든 사양은 대략적인 것이며, 예고 없이 변경될 수 있습니다. 나열된 재료 및 레이어 높이에 대한 지원은 향후 추가될 것입니다(모든 조합에 대해 지원하지 않음). ULTEM™ 및 9085 상표는 SABIC, 계열사 또는 자회사의 라이선스 하에 사용됩니다. Dupont™ 및 Kevlar®는 E.I. du Pont de Nemours and Company의 상표 및 등록 상표입니다.